

ГОСТ 8642—68

М Е Ж Г О С У Д А Р С Т В Е Н Н Ы Й С Т А Н Д А Р Т

**ТРУБЫ СТАЛЬНЫЕ
ОВАЛЬНЫЕ**

СОРТАМЕНТ

Издание официальное

БЗ 11—2000

**ИПК ИЗДАТЕЛЬСТВО СТАНДАРТОВ
Москва**

ТРУБЫ СТАЛЬНЫЕ ОВАЛЬНЫЕ

ГОСТ
8642—68

Сортамент

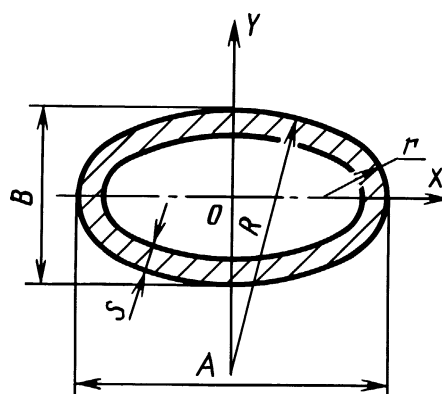
Oval steel tubes. Range

Взамен
ГОСТ 8642—57МКС 23.040.10
ОКП 13 4400, 13 5100, 13 7300Утвержден Комитетом стандартов, мер и измерительных приборов при Совете Министров СССР 25 апреля 1968 г. Дата введения установлена 01.01.69

Ограничение срока действия снято Постановлением Госстандарта СССР от 11.06.91 № 851

1. Настоящий стандарт распространяется на стальные бесшовные и электросварные холоднотянутые овалыные трубы.

2. Форма и размеры труб должны соответствовать указанным на чертеже и в таблице.



(Измененная редакция, Изм. № 1).

3. Длина труб и предельные отклонения по форме и размерам должны соответствовать ГОСТ 8639—82.

4. Технические требования должны соответствовать ГОСТ 13663—86.

С. 2 ГОСТ 8642—68

Р а з м е р ы, мм

A	B	s	R	r	Площадь сечения, см ²	Масса 1 м, кг	Момент инерции, см ⁴		Момент сопротивления, см ³	
							I_x	I_y	W_x	W_y
6	3	0,5	5,42	1,03	0,0653	0,0513	0,000608	0,00208	0,00405	0,00694
7	3	0,5	7,37	0,98	0,0747	0,0587	0,000712	0,00321	0,00474	0,00918
8	4	0,5	7,23	1,45	0,0898	0,0705	0,00161	0,00533	0,00808	0,0133
		0,8			0,136	0,107	0,00211	0,00743	0,0105	0,0186
		1,0			0,164	0,129	0,00230	0,00847	0,0115	0,0212
		1,2			0,189	0,148	0,00242	0,00926	0,0121	0,0231
9	3	0,5	12,24	0,92	0,0939	0,0737	0,000917	0,00658	0,00612	0,0146
		0,8			0,143	0,112	0,00113	0,00920	0,00751	0,0204
10	5	0,5	9,04	1,73	0,114	0,0897	0,00338	0,0109	0,0135	0,0218
		0,8			0,175	0,136	0,00460	0,0156	0,0184	0,0313
		1,0			0,213	0,167	0,00515	0,0181	0,0206	0,0363
		1,2			0,248	0,194	0,00555	0,0202	0,0222	0,0405
	7	0,5	6,62	2,8	0,127	0,0997	0,00732	0,0132	0,0209	0,0263
		0,8			0,196	0,154	0,0104	0,0190	0,0296	0,0381
		1,0			0,238	0,187	0,0119	0,0222	0,0342	0,0445
		1,2			0,278	0,219	0,0132	0,0250	0,0378	0,0499
12	4	0,5	16,32	1,22	0,128	0,100	0,00243	0,0165	0,0122	0,0275
		0,8			0,196	0,154	0,00319	0,0239	0,0159	0,0398
		1,0			0,240	0,188	0,00349	0,0279	0,0174	0,0470
		1,2			0,280	0,220	0,00367	0,0313	0,0184	0,0521
	6	0,5	10,85	2,07	0,139	0,109	0,00613	0,0194	0,0204	0,0324
		0,8			0,214	0,168	0,00856	0,0284	0,0285	0,0473
		1,0			0,261	0,205	0,00976	0,0334	0,0325	0,0556
		1,2			0,306	0,240	0,0107	0,0376	0,0357	0,0628
14	7	0,5	12,66	2,42	0,163	0,128	0,0100	0,0315	0,0286	0,0450
		0,8			0,253	0,199	0,0143	0,0466	0,0401	0,0666
		1,0			0,310	0,244	0,0165	0,0554	0,0472	0,0791
		1,2			0,365	0,286	0,0183	0,0630	0,0524	0,0900
	8	0,5	14,47	2,8	0,187	0,147	0,0153	0,0479	0,0384	0,0598
		0,8			0,292	0,230	0,0222	0,0716	0,0555	0,0895
		1,0			0,359	0,282	0,0259	0,0854	0,0650	0,107
		1,2			0,424	0,333	0,0291	0,0979	0,0726	0,122
16	10	0,5	11,73	3,79	0,200	0,157	0,0251	0,0536	0,0502	0,0670
		0,8			0,312	0,245	0,0369	0,0805	0,0739	0,100
		1,0			0,384	0,301	0,0437	0,0963	0,0874	0,120
		1,2			0,453	0,355	0,0496	0,110	0,0991	0,138
	12	0,5	10,0	5,00	0,213	0,168	0,0379	0,0599	0,0631	0,0749
		0,8			0,334	0,262	0,0564	0,0901	0,0939	0,1126
		1,0			0,411	0,323	0,0671	0,108	0,112	0,135
		1,2			0,486	0,382	0,0768	0,124	0,128	0,156

Размеры, мм

Продолжение

A	B	s	R	r	Площадь сечения, см ²	Масса 1 м, кг	Момент инерции, см ⁴		Момент сопротивления, см ³	
							I_x	I_y	W_x	W_y
18	6	0,5	24,48	1,84	0,196	0,153	0,00913	0,0588	0,0304	0,0654
		0,8			0,305	0,240	0,0128	0,0881	0,0427	0,0979
		1,0			0,375	0,295	0,0147	0,105	0,0489	0,117
1,2		0,443			0,348	0,0161	0,120	0,0538	0,134	
18	8	0,5	18,28	2,65	0,206	0,161	0,0172	0,0655	0,0430	0,0728
		0,8			0,322	0,253	0,0249	0,0985	0,0622	0,109
		1,0			0,396	0,311	0,0291	0,118	0,0727	0,131
1,2		0,468			0,368	0,0326	0,135	0,0816	0,151	
18	10	0,5	14,71	3,60	0,218	0,171	0,0280	0,0725	0,0559	0,0805
		0,8			0,341	0,268	0,0413	0,109	0,0825	0,121
		1,0			0,420	0,330	0,0488	0,131	0,0976	0,146
1,2		0,496			0,390	0,0555	0,151	0,111	0,168	
20	10	0,5	18,09	3,45	0,236	0,185	0,0309	0,0953	0,0618	0,0953
		0,8			0,370	0,291	0,0457	0,145	0,0914	0,145
		1,0			0,457	0,359	0,0541	0,174	0,108	0,174
		1,2			0,541	0,424	0,0615	0,201	0,125	0,201
20	11	0,5	16,50	3,94	0,242	0,190	0,0383	0,100	0,0696	0,100
		0,8			0,380	0,298	0,0568	0,152	0,105	0,152
		1,0			0,469	0,368	0,0674	0,183	0,122	0,183
		1,2			0,555	0,436	0,0770	0,212	0,139	0,212
20	12	0,8	15,22	4,47	0,390	0,306	0,0688	0,159	0,115	0,159
		1,0			0,481	0,378	0,0826	0,192	0,137	0,192
		1,2			0,570	0,448	0,0942	0,223	0,157	0,223
		1,5			0,699	0,549	0,1100	0,234	0,183	0,264
20	14	0,8	13,25	5,61	0,411	0,323	0,0976	0,174	0,139	0,174
		1,0			0,508	0,399	0,1170	0,210	0,167	0,210
		1,2			0,602	0,473	0,1350	0,244	0,193	0,244
		1,5			0,738	0,580	0,1560	0,290	0,227	0,290
22	14	0,8	15,86	5,36	0,439	0,345	0,106	0,221	0,151	0,201
		1,0			0,543	0,426	0,127	0,268	0,182	0,244
		1,2			0,644	0,506	0,147	0,312	0,210	0,284
		1,5			0,791	0,621	0,173	0,373	0,247	0,339
25	8	0,8	35,47	2,43	0,429	0,337	0,0346	0,245	0,0864	0,195
		1,0			0,530	0,416	0,0405	0,296	0,101	0,237
		1,2			0,629	0,494	0,0454	0,344	0,113	0,275
1,5		0,772			0,606	0,0515	0,410	0,129	0,328	
25	10	0,8	28,22	3,21	0,445	0,350	0,0570	0,265	0,114	0,211
		1,0			0,551	0,433	0,0675	0,321	0,135	0,257
		1,2			0,653	0,513	0,0769	0,374	0,154	0,299
1,5		0,802			0,630	0,0887	0,446	0,177	0,357	
25	12	0,8	23,53	4,08	0,464	0,354	0,0851	0,286	0,142	0,229
		1,0			0,573	0,450	0,101	0,347	0,169	0,278
		1,2			0,680	0,534	0,117	0,404	0,194	0,323
		1,5			0,836	0,656	0,136	0,484	0,227	0,387

С. 4 ГОСТ 8642—68

Размеры, мм

Продолжение

A	B	s	R	r	Площадь сечения, см ²	Масса 1 м, кг	Момент инерции, см ⁴		Момент сопротивления, см ³	
							I_x	I_y	W_x	W_y
25	16	0,8	17,93	6,14	0,503	0,395	0,161	0,331	0,201	0,265
		1,0			0,623	0,489	0,194	0,403	0,243	0,322
		1,2			0,740	0,581	0,225	0,471	0,282	0,376
		1,5			0,911	0,715	0,268	0,564	0,334	0,352
28	12	0,8	29,48	3,93	0,508	0,399	0,0956	0,387	0,158	0,277
		1,0			0,623	0,494	0,114	0,471	0,189	0,337
		1,2			0,748	0,587	0,130	0,550	0,217	0,393
		1,5			0,920	0,723	0,152	0,661	0,254	0,472
30	10	0,8	40,81	3,06	0,522	0,410	0,0682	0,438	0,136	0,292
		1,0			0,647	0,507	0,0810	0,533	0,162	0,355
		1,2			0,768	0,603	0,0923	0,623	0,184	0,415
		1,5			0,947	0,743	0,106	0,748	0,213	0,499
	12	0,8	33,86	3,85	0,539	0,423	0,102	0,467	0,169	0,311
		1,0			0,667	0,524	0,121	0,569	0,202	0,379
		1,2			0,793	0,623	0,139	0,665	0,233	0,444
		1,5			0,973	0,767	0,163	0,800	0,272	0,534
	16	0,8	25,5	5,66	0,576	0,452	0,191	0,529	0,238	0,353
		1,0			0,714	0,560	0,230	0,646	0,288	0,431
		1,2			0,848	0,666	0,267	0,757	0,394	0,504
		1,5			1,050	0,821	0,318	0,913	0,397	0,608
20	0,8	20,75	7,82	0,617	0,484	0,312	0,597	0,312	0,398	
	1,0			0,765	0,600	0,380	0,780	0,380	0,486	
	1,2			0,910	0,714	0,443	0,856	0,443	0,571	
	1,5			1,120	0,882	0,530	1,030	0,530	0,689	
32	18	0,8	25,86	6,51	0,624	0,490	0,262	0,664	0,292	0,415
		1,0			0,774	0,607	0,318	0,812	0,354	0,507
		1,2			0,921	0,723	0,371	0,953	0,415	0,595
		1,5			1,140	0,893	0,443	1,150	0,492	0,720
		2,0			1,480	1,160	0,547	1,450	0,608	0,908
34	16	0,8	32,63	5,41	0,634	0,498	0,214	0,735	0,268	0,432
		1,0			0,787	0,618	0,260	0,900	0,325	0,529
		1,2			0,937	0,736	0,302	1,060	0,377	0,621
		1,5			1,160	0,908	0,359	1,270	0,448	0,752
		2,0			1,510	1,190	0,440	1,610	0,550	0,949
36	12	0,8	48,97	3,67	0,631	0,495	0,122	0,770	0,203	0,428
		1,0			0,782	0,614	0,146	0,942	0,244	0,523
		1,2			0,931	0,731	0,168	1,10	0,280	0,514
		1,5			1,150	0,903	0,196	1,340	0,328	0,743
	16	0,8	36,56	5,31	0,664	0,522	0,227	0,856	0,284	0,475
		1,0			0,825	0,647	0,275	1,050	0,346	0,582
		1,2			0,982	0,771	0,319	1,230	0,399	0,684
		1,5			1,210	0,953	0,380	1,490	0,474	0,829

Размеры, мм

Продолжение

A	B	s	R	r	Площадь сечения, см ²	Масса 1 м, кг	Момент инерции, см ⁴		Момент сопротивления, см ³	
							I_x	I_y	W_x	W_y
36	20	0,8	29,43	7,20	0,703	0,552	0,368	0,948	0,368	0,527
		1,0			0,872	0,685	0,448	1,160	0,448	0,646
		1,2			1,040	0,815	0,524	1,370	0,524	0,760
		1,5			1,280	1,00	0,628	1,660	0,628	0,922
		2,0			1,680	1,320	0,783	2,10	0,783	1,170
38	25	1,0	26,60	9,72	0,972	0,763	0,771	1,60	0,616	0,793
		1,2			1,160	0,910	0,905	1,770	0,724	0,935
		1,5			1,430	1,130	1,090	2,160	0,875	1,140
		2,0			1,880	1,480	1,380	2,760	1,10	1,450
		1,0			0,945	0,742	0,495	1,580	0,495	0,765
40	20	1,2	36,18	6,91	1,130	0,885	0,579	1,80	0,579	0,902
		1,5			1,390	1,090	0,695	2,190	0,695	1,10
		2,0			1,830	1,480	0,866	2,790	0,866	1,40
		1,0			1,140	0,893	1,460	2,240	0,910	1,070
		1,2			1,360	1,070	1,720	2,650	1,070	1,260
42	32	1,5	25,90	13,40	1,680	1,320	2,090	3,230	1,310	1,540
		2,0			2,21	1,740	2,660	4,150	1,660	1,980
		1,0			1,020	0,798	0,442	2,00	0,491	0,890
		1,2			1,210	0,952	0,515	2,360	0,573	1,050
		1,5			1,60	1,180	0,615	2,890	0,685	1,290
45	18	2,0	50,19	5,78	1,970	1,550	0,764	3,680	0,849	1,640
		1,0			1,040	0,815	0,555	2,080	0,555	0,929
		1,2			1,240	0,973	0,649	2,470	0,649	1,090
		1,5			1,53	1,20	0,779	3,01	0,779	1,34
		2,0			2,01	1,58	0,972	3,85	0,972	1,71
45	22	1,0	41,60	7,54	1,06	0,833	0,682	2,18	0,620	0,968
		1,2			1,27	0,994	0,799	2,57	0,726	1,140
		1,5			1,57	1,230	0,963	3,14	0,875	1,390
		2,0			2,06	1,610	1,210	4,01	1,090	1,780
		1,0			1,10	0,862	0,90	2,31	0,719	1,02
45	25	1,2	36,79	9,00	1,31	1,030	1,06	2,73	0,845	1,21
		1,5			1,62	1,270	1,28	3,34	1,020	1,48
		2,0			2,13	1,670	1,61	4,28	1,290	1,90
		1,0			1,14	0,892	1,15	2,46	0,823	1,09
		1,2			1,35	1,060	1,35	2,90	0,968	1,29
50	25	1,5	33,12	10,06	1,68	1,320	1,64	3,52	1,170	1,58
		2,0			2,21	1,730	2,09	4,55	1,490	2,02
		1,0			1,19	0,934	0,994	3,04	0,795	1,22
		1,2			1,42	1,110	1,170	3,60	0,934	1,44
		1,5			1,76	1,380	1,410	4,40	1,130	1,76
2,0	2,32	1,820	1,780	5,66	1,420	2,26				

С. 6 ГОСТ 8642—68

Размеры, мм

Продолжение

A	B	s	R	r	Площадь сечения, см ²	Масса 1 м, кг	Момент инерции, см ⁴		Момент сопротивления, см ³	
							I_x	I_y	W_x	W_y
50	28	1,0	40,57	10,11	1,23	0,962	1,27	3,21	0,906	1,28
		1,2			1,46		1,49	3,80	1,060	1,52
		1,5			1,81		1,81	4,65	1,290	1,86
		2,0			2,38		2,30	5,99	1,640	2,39
	32	1,0	35,87	12,27	1,27	1,00	1,69	3,45	1,06	1,38
		1,2			1,52		2,00	4,08	1,25	1,63
1,5		1,89			2,43		5,00	1,52	2,00	
2,0		2,49			3,11		6,44	1,94	2,58	
36	1,0	32,35	14,66	1,33	1,04	2,19	3,69	1,22	1,47	
	1,2			1,59		2,59	4,37	1,44	1,75	
	1,5			1,97		3,17	5,36	1,76	2,14	
	2,0			2,60		4,06	6,92	2,25	2,76	
52	16	1,0	76,85	4,81	1,13	0,887	0,396	2,86	0,495	1,00
		1,2			1,35		0,460	3,38	0,575	1,30
		1,5			1,67		0,548	4,13	0,685	1,59
		2,0			2,19		0,674	5,30	0,842	2,00
	20	1,0	61,08	6,35	1,17	0,910	0,639	3,08	0,639	1,18
		1,2			1,39		0,747	3,64	0,747	1,40
1,5		1,73			0,898		4,45	0,898	1,71	
2,0		2,28			1,12		5,72	1,12	2,20	
25	1,0	48,86	8,51	1,22	0,963	1,03	3,37	0,825	1,29	
	1,2			1,46		1,21	3,99	0,969	1,53	
	1,5			1,81		1,46	4,88	1,170	1,87	
	2,0			2,39		1,85	6,28	1,480	2,41	
55	25	1,0	54,62	8,35	1,28	1,00	1,08	3,90	0,871	1,42
		1,2			1,53		1,27	4,62	1,020	1,68
		1,5			1,90		1,54	5,67	1,230	2,06
		2,0			2,50		1,95	7,31	1,560	2,65
	32	1,2	43,06	11,75	1,63	1,28	2,18	5,20	1,36	1,89
		1,5			2,02		2,66	6,38	1,66	2,32
2,0		2,67			3,40		8,24	2,12	2,99	
2,5		3,29			4,07		9,88	2,54	3,62	
40	1,2	35,28	16,38	1,76	1,38	3,56	5,90	1,78	2,14	
	1,5			2,15		4,38	7,25	2,18	2,63	
	2,0			2,88		5,61	9,38	2,80	3,41	
	2,5			3,56		6,77	11,38	3,38	4,14	
60	20	1,0	81,62	6,12	1,32	1,03	0,737	4,55	0,787	1,51
		1,2			1,58		0,862	5,39	0,862	1,79
		1,5			1,96		1,030	6,61	1,030	2,20
		2,0			2,58		1,290	8,53	1,290	2,84
		2,5			3,19		1,510	10,31	1,510	3,43
	25	1,0	65,00	8,12	1,37	1,08	1,18	4,92	0,947	1,64
1,2		1,64			1,39		5,83	1,11	1,94	
1,5		2,04			1,68		7,16	1,34	2,38	
2,0		2,69			2,13		9,25	1,70	3,08	
2,5		3,32			2,53		11,20	2,02	3,73	

Размеры, мм

Продолжение

A	B	s	R	r	Площадь сечения, см ²	Масса 1 м, кг	Момент инерции, см ⁴		Момент сопротивления, см ³	
							I_x	I_y	W_x	W_y
60	32	1,0	51,00	11,33	1,45	1,14	2,00	5,48	1,25	1,82
		1,2			1,74	1,36	2,36	6,50	1,48	2,16
		1,5			2,16	1,69	2,88	7,98	1,80	2,66
		2,0			2,85	2,23	3,69	10,34	2,30	3,44
		2,5			3,52	2,76	4,42	12,54	2,70	4,15
63	32	1,0	56,12	11,12	1,51	1,18	2,10	6,22	1,31	1,97
		1,2			1,80	1,41	2,48	7,38	1,55	2,34
		1,5			2,24	1,76	3,02	9,07	1,89	2,88
		2,0			2,96	2,32	3,86	11,70	2,41	3,73
		2,5			3,66	2,87	4,63	14,20	2,89	4,53
65	36	1,0	53,30	12,94	1,59	1,25	2,78	7,13	1,54	2,19
		1,2			1,91	1,49	3,29	8,47	1,82	2,60
		1,5			2,37	1,86	4,02	10,42	2,23	3,20
		2,0			3,13	2,46	5,16	13,52	2,87	4,16
		2,5			3,87	3,04	6,21	16,44	3,45	5,06
70	36	1,5	61,61	12,53	2,51	1,97	4,31	12,62	2,39	3,60
		2,0			3,31	2,60	5,54	16,40	3,07	4,68
		2,5			4,10	3,22	6,67	19,99	3,70	5,71
75	40	1,5	63,75	14,66	2,72	2,13	5,78	15,88	2,89	4,23
		2,0			3,59	2,82	7,45	20,68	3,72	5,51
		2,5			4,45	3,49	9,00	25,24	4,50	6,73
80	40	1,5	72,36	13,81	2,86	2,24	6,14	18,78	3,07	4,69
		2,0			3,78	2,96	7,92	24,48	3,96	6,12
		2,5			4,68	3,68	9,58	29,92	4,79	7,48
85	40	1,5	81,57	13,52	2,99	2,35	6,51	22,01	3,25	5,17
		2,0			3,96	3,11	8,40	28,72	4,20	6,75
		2,5			4,92	3,86	10,16	35,14	5,08	8,26
	50	65,88	18,45	3,18	2,49	14,52	24,49	4,20	5,76	
				4,21	3,30	15,65	31,99	5,44	7,52	
				5,22	4,10	16,60	39,19	6,64	9,22	
90	32	1,5	114,56	9,95	3,01	2,36	4,28	23,55	2,67	5,23
		2,0			3,98	3,12	5,48	30,73	3,42	6,82
		2,5			4,94	3,87	6,58	37,59	4,11	8,35

Трубы специальных размеров

17	6,6	1,0	19,78	2,1	0,362	0,284	0,0174	0,0927	0,0527	0,109
72	22	1,5	107,18	6,6	2,34	1,83	1,53	11,30	1,39	3,14
		1,7			2,64	2,07	1,69	12,67	1,54	3,52

Примечание. Масса труб вычислена при плотности стали 7,85 г/см³.

С. 8 ГОСТ 8642—68

Примеры условных обозначений

Труба наружными размерами $A = 16$ мм, $B = 8$ мм, толщиной стенки $s = 1,2$ мм, длиной кратной 1500 мм, из стали марки 10, группы В ГОСТ 13663—86

$$\text{Труба} \quad \frac{16 \times 8 \times 1,2 \times 1500 \text{ кр ГОСТ 8642—68}}{В 10 \text{ ГОСТ 13663—86}}$$

То же, мерной длиной 6000 мм:

$$\text{Труба} \quad \frac{16 \times 8 \times 1,2 \times 6000 \text{ ГОСТ 8642—68}}{В 10 \text{ ГОСТ 13663—86}}$$

То же, немерной длины:

$$\text{Труба} \quad \frac{16 \times 8 \times 1,2 \text{ ГОСТ 8642—68}}{В 10 \text{ ГОСТ 13663—86}} .$$

Редактор *Р. С. Федорова*
Технический редактор *Н. С. Гришанова*
Корректор *О. Я. Чернецова*
Компьютерная верстка *Е. Н. Мартмяновой*

Изд. лиц. № 02354 от 14.07.2000. Подписано в печать 18.02.2004. Усл. печ. л. 1,40. Уч.-изд. л. 0,85. Тираж 149 экз.
С 928. Зак. 224.

ИПК Издательство стандартов, 107076 Москва, Колодезный пер., 14.
<http://www.standards.ru> e-mail: info@standards.ru
Набрано в Калужской типографии стандартов на ПЭВМ.
Отпечатано в филиале ИПК Издательство стандартов — тип. «Московский печатник», 105062 Москва, Лялин пер., 6.
Плр № 080102